

HYDROSYSTEM



Καινοτόμα Συστήματα Υδρορροών Αλουμινίου



Το μόνο σύστημα
υδρορροών
Μια για πάντα!



Υδρορορή

Σωλήνα

Γωνία οξεία - αμβλεία

Γωνία εσωτερική - Γωνία εξωτερική

Τερματικό αριστερό - δεξί

Κατεβασιά τερματικό
αριστερό - δεξί

Κατεβασιά

Στήριγμα s

Μούφα σωλήνας

Στήριγμα σωλήνας

Ημιταφ

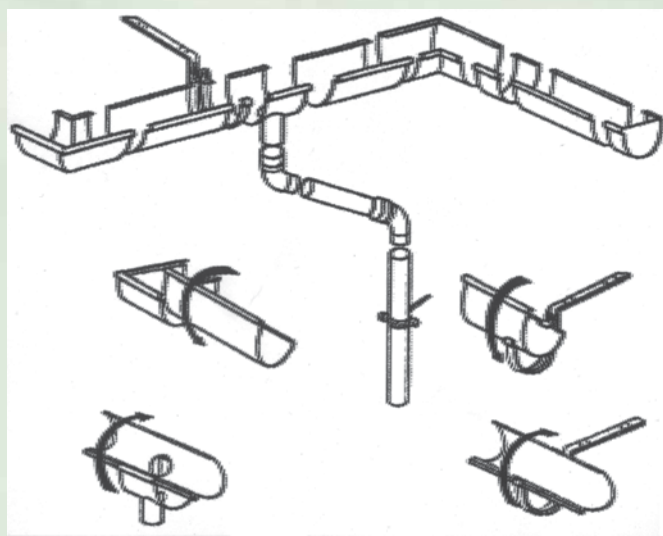
Καμπύλη γωνία
75Φ/67°

Συνδετήρας

Στήριγμα
κομπλέ

Πλεονεκτήματα

- Άριστη αισθητική
- Εύκολη και γρήγορη τοποθέτηση
- Υψηλών αντοχών



Οι συναρμολογούμενες υδροροές παράγονται αποκ

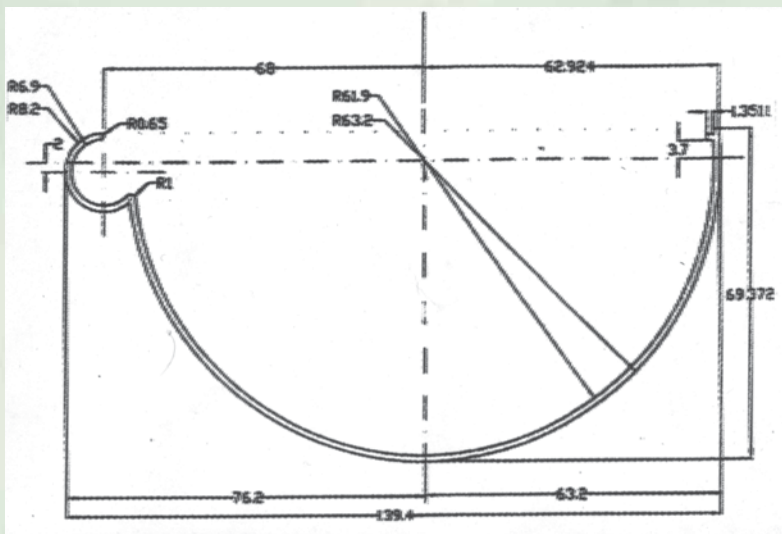


HYDROSYSTEM

Η HYDROSYSTEM

σχεδίασε και κατασκεύασε τις υδροροές από διελασσόμενο προφίλ Αλουμινίου σε πέντε βασικά χρώματα.

Άσπρο, κεραμιδί, καφέ, μπεζ και γκρι μετ. Βαμμένα με ηλεκτροστατική βαφή εσωτερικά και εξωτερικά



Κάθετες υδροροές Βεράντας



- Καινοτομία στο χώρο των υδρορροών
- Πρότυπα συστήματα
- Άριστη αισθητική
- Νέας τεχνολογίας
- Υψηλών αντοχών
- Εύκολης και γρήγορης τοποθέτησης



HYDROSYSTEM

Αποκλειστική διάθεση

Κατεχάκη 41, Ν. Ψυχικό Τ.Κ, 11525 Αθήνα
Τηλ.: 210 6920684, Fax: 210 6994178
<http://zafiriskostas.8m.com>, e-mail: zafiris.kostas@hotmail.com

